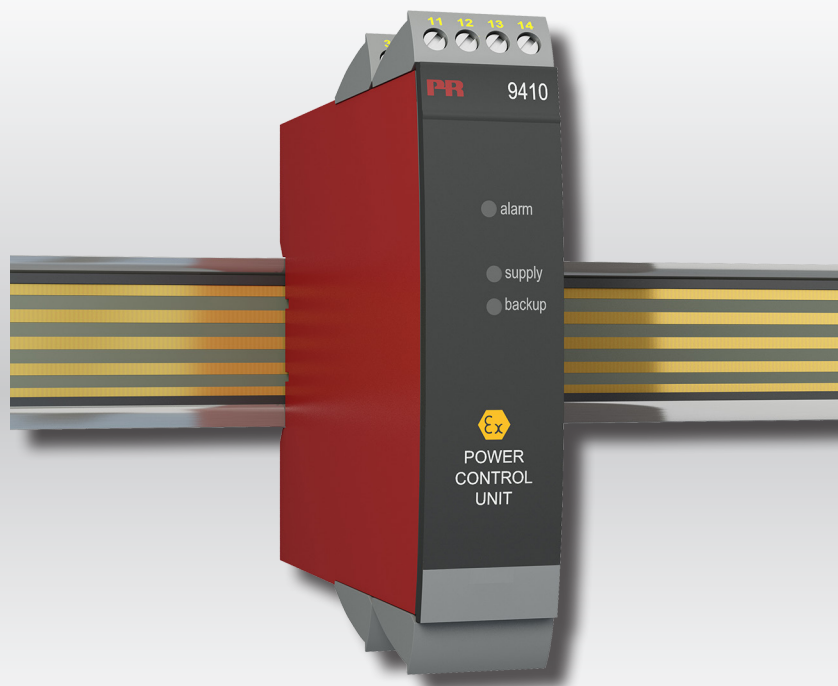


PERFORMANCE
MADE
SMARTER

Produktmanual

9410

Power control unit



Segurança
INMETRO



TEMPERATUR | EX-BARRIERER | KOMMUNIKATIONSINTERFACES | MULTIFUNKTIONEL | ISOLATION | DISPLAYS

Nr. 9410V108-DK
Produktversion: 9410-001

PR
electronics

6 produktområder

der imødekommer ethvert behov

Fremragende hver for sig, enestående i kombination

Med vores innovative, patenterede teknologier gør vi signalbehandling enklere og mere intelligent. Vores portefølje er sammensat af seks produktområder, hvor vi tilbyder en bred vifte af analoge og digitale enheder, der muliggør flere end tusind applikationer inden for industri- og fabriksautomation. Alle vores produkter overholder eller overgår de strengeste branchestandarder og sikrer dermed driftssikkerhed selv i de mest krævende miljøer. Desuden leveres alle produkter med fem års garanti.



Temperature

Vores udvalg af temperaturtransmittere og -følere sikrer det højst mulige niveau af signalintegritet fra målepunktet til styresystemet. Temperatursignaler fra industriprocesser kan konverteres til analog, busbaseret eller digital kommunikation via en driftssikker punkt til punkt-løsning med hurtig reaktionstid, automatisk selvkalibrering, følerfejlsdetektering, lav drift og høj EMC-ydeevne i ethvert miljø.



I.S. Interface

Vi leverer de sikreste signaler ved at validere vores produkter efter de strengeste myndighedsstandarder. Med vores fokus på innovation har vi opnået banebrydende resultater i udviklingen af både effektive og omkostningsbesparende Ex-barrierer med fuld SIL 2 validering (Safety Integrity Level). Vores omfattende portefølje af analoge og digitale isolationsbarrierer med indbygget sikkerhed giver mulighed for multifunktionelle indgangs- og udgangssignaler, og PR kan derfor nemt implementeres som jeres fabriksstandard. Vores backplanes sikrer en yderligere forenkling af store installationer og sørger for problemfri integrering med DCS-standardssystemer.



Communication

Vi leverer prismæssigt overkommelige, brugervenlige, fremtidssikrede kommunikationsinterfaces, der nemt kan monteres på dine i forvejen installerede PR-produkter. Samtlige interfaces er aftagelige, udstyret med et integreret display til udlæsning af procesværdier og diagnostik, og de kan konfigureres ved hjælp af trykknapper. Produktspecifikke funktioner omfatter kommunikation via Modbus og Bluetooth samt fjernadgang via vores applikation PR Process Supervisor (PPS), som fås til iOS og Android.



Multifunction

Vores enestående udvalg af enheder, der dækker mange applikationer, kan nemt implementeres som jeres fabriksstandard. Med kun én variant, der dækker en lang række applikationer, kan du reducere installationstid og træningsbehov, samt forenkle håndtering af reservedele i virksomheden markant. Vores enheder er designet med en høj langvarig signalpræcision, lavt energiforbrug, immunitet over for elektrisk støj og nem programmering.



Isolation

Vores kompakte og hurtige 6 mm-isolatorer af høj kvalitet er baseret på mikroprocessorteknologi, der giver exceptionel ydeevne og EMC-immunitet til dedikerede anvendelser til meget lave samlede ejerskabsomkostninger. Enhederne kan monteres både lodret og vandret, og det er ikke nødvendigt med luft imellem dem.



Display

Vores udvalg af displays er kendetegnet ved fleksibilitet og stabilitet. Enhederne opfylder stort set ethvert behov for visning af processignaler, og de har universelle indgangs- og spændingsforsyningsfunktioner. De viser måling af procesværdier i realtid, uanset hvilken branche der er tale om, og de er konstrueret, så de videregiver information brugervenligt og driftssikkert, selv i de mest krævende miljøer.

Power control unit

9410

Indhold

Advarsel	4
Signaturforklaring	4
Sikkerhedsregler	4
Mærkning	5
Afmontering af system 9000	6
Anvendelse og avancerede features	7
Teknisk karakteristik	7
Applikationer	8
Bestillingsnummer	9
Elektriske specifikationer	9
Tilslutninger	11
Blokdiagram	12
IECEX Installation Drawing	13
ATEX Installationstegning	16
FM Installation Drawing	19
UL Installation Drawing	22
Desenho de instalação INMETRO	25
KC 설치 도면	28
Dokumenthistorik	31

Advarsel



Følgende operationer bør kun udføres på modulet i spændingsløs tilstand og under ESD-sikre forhold:
Installation, ledningsmontage og -demontage.
Fejlfinding på modulet.

Reparation af modulet og udskiftning af sikringer må kun foretages af PR electronics A/S.

Signaturforklaring



Trekant med udråbstegn: Læs manualen før installation og idriftsættelse af modulet for at undgå hændelser, der kan føre til skade på personer eller materiel.



CE-mærket er det synlige tegn på modulets overensstemmelse med EU-direktivernes krav.



UKCA-mærket er det synlige tegn på modulets overensstemmelse med Storbritanniens lovmæssige krav.



Dobbelt isolation er symbolet for, at modulet overholder ekstra krav til isolation.



Ex - Modulet er godkendt efter ATEX-direktivet / UKEX-reglerne til brug i forbindelse med installationer i eksplosionsfarlige områder.

Sikkerhedsregler

Definitioner

Farlige spændinger er defineret som områderne: 75...1500 Volt DC og 50...1000 Volt AC.

Teknikere er kvalificerede personer, som er uddannet eller oplært til at kunne udføre installation, betjening eller evt. fejlfinding både teknisk og sikkerhedsmæssigt forsvarligt.

Operatører er personer, som under normal drift med produktet skal indstille og betjene produktets trykknapper eller potentiometre, og som er gjort bekendt med indholdet af denne manual.

Modtagelse og udpakning

Udpak modulet uden at beskadige det. Kontrollér ved modtagelsen, at modultypen svarer til den bestilte. Indpakningen bør følge modulet, indtil dette er monteret på blivende plads.

Miljøforhold

Undgå direkte sollys, kraftigt støv eller varme, mekaniske rystelser og stød, og udsæt ikke modulet for regn eller kraftig fugt. Om nødvendigt skal opvarmning, ud over de opgivne grænser for omgivelsestemperatur, forhindres ved hjælp af ventilation. Modulet skal installeres i forureningsgrad 2 eller bedre.

Modulet er designet til at være sikkert mindst op til en højde af 2000 m.

Modulet er konstrueret til indendørs brug.

Installation

Modulet må kun tilsluttes af teknikere, som er bekendte med de tekniske udtryk, advarsler og instruktioner i manualen, og som vil følge disse.

Hvis der er tvivl om modulets rette håndtering, skal der rettes henvendelse til den lokale forhandler eller alternativt direkte til:

PR electronics A/S
www.prelectronics.dk

Installation og tilslutning af modulet skal følge landets gældende regler for installation af elektrisk materiel bl.a. med hensyn til ledningstværsnit, for-sikring og placering.

Det er ikke tilladt at benytte flerkoret ledning ved tilslutning til forsyningsnet med mindre ledningsenderne er forsynet med ledningstykker.

Flerkoret ledning skal installeres med en afisoleringslængde på 5 mm eller via en egnet isoleret terminal som f.eks. en dupsko.

Beskrivelse af indgang og udgang findes på blokdiagrammet og sideskiltet.

Modulet er forsynet med skrueterminaler og skal forsynes fra en dobbeltisoleret / forstærket isoleret spændingsforsyning. En afbryder placeres let tilgængeligt og tæt ved modulet. Afbryderen skal mærkes således, at der ikke er tvivl om, at den afbryder spændingen til modulet.

Produktionsår fremgår af de to første cifre i serienummeret.

Kalibrering og justering

Under kalibrering og justering skal måling og tilslutning af eksterne spændinger udføres i henhold til denne manual, og teknikeren skal benytte sikkerhedsmæssigt korrekte værktøjer og instrumenter.

Betjening under normal drift

Operatører må kun indstille eller betjene modulerne, når disse er fast installeret på forsvarlig måde i tavler el. lignende, så betjeningen ikke medfører fare for liv eller materiel. Dvs., at der ikke er berøringsfare, og at modulet er placeret, så det er let at betjene.

Rengøring

Modulet må, i spændingsløs tilstand, rengøres med en klud let fugtet med destilleret vand.

Ansvar

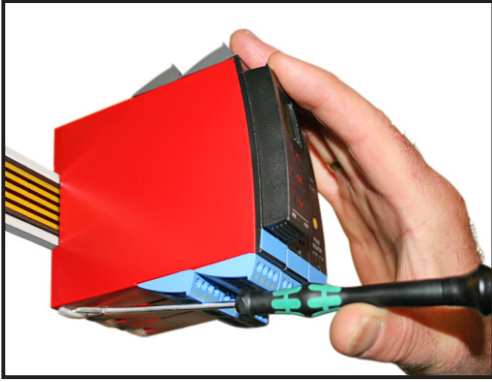
I det omfang instruktionerne i denne manual ikke er nøje overholdt, vil kunden ikke kunne rette noget krav, som ellers måtte eksistere i henhold til den indgåede salgsaftale, mod PR electronics A/S.



Mærkning

Hvis modulet installeres som type Ex ec, skal installationstypen angives på etiketten med en permanent markering i den tilhørende boks.

Afmontering af system 9000



Billede 1:

Modulet frigøres fra power railen ved at løfte i den nederste lås.

Power control unit 9410

- Distribuerer forsyningsspænding til power rail
- Mulighed for tilslutning af backup-forsyning
- Godkendt til installation i Ex-zone 2 / Div. 2
- Mulighed for redundant forsyning til power rail
- Skal installeres på power rail, PR type 9400

Anvendelse og avancerede features

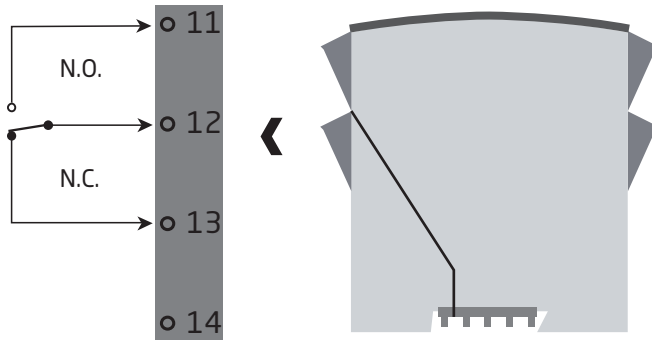
- 9410 detekterer fejl fra modulerne på power railen og sender en kollektiv alarm til styresystemet via det interne statusrelæ.
- Mulighed for tilslutning af to forsyningsspændinger, en primærforsyning og en backup-forsyning.
- Redundant forsyning til power railen kan opnås ved at montere to stk. 9410, der forsynes fra to separate spændingsforsyninger.

Teknisk karakteristik

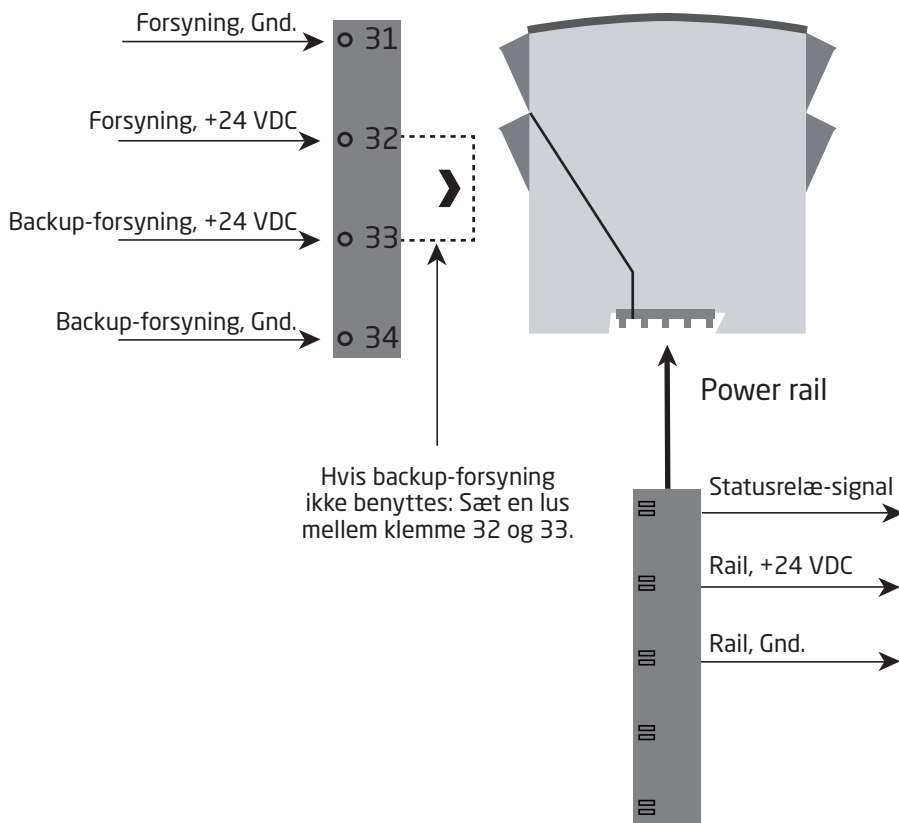
- Statusrelæet er trukket (klemme 11 & 12), når følgende tre betingelser er opfyldt:
 1. Der er forsyningsspænding på klemme 31 og 32.
 2. Der er backup-forsyningsspænding på klemme 34 og 33. (Hvis backupforsyningen ikke benyttes, skal der placeres en lus mellem klemme 32 og 33 - lusen leveres med modulet).
 3. Ingen af de tilsluttede moduler på power railen melder fejl.
- Når en kollektiv alarm meldes via power railen, vil statusrelæet i 9410 blive sluppet (klemme 13 & 12).
- To grønne LEDs i front indikerer, at forsyning og backup er tilsluttet.
- En rød LED indikerer fejlstatus.

Applikationer

Modul-statusrelæ fra power rail



Forsyningsspændinger



Zone 2 / Cl. 1, div. 2, gr. A-D eller sikkert område

Bestillingsnummer

Type	Ex-godkendelse
9410	ATEX, IECEx, FM, INMETRO, CCC, EAC-Ex, UKEX : -
	UL 913, ATEX, IECEx, FM, INMETRO, CCC, EAC-Ex, UKEX : -U9
	KCs, ATEX, IECEx, FM, INMETRO, CCC, EAC-Ex, UKEX : -KCs

Eksempel: 9410-U9

Elektriske specifikationer

Omgivelsesbetingelser

Specifikationsområde	-20...+60°C
Lagringstemperatur	-20...+85°C
Relativ luftfugtighed	< 95% RH (ikke kond.)
Kapslingsklasse	IP20
Installation i	Forureningsgrad 2 & måle- / overspændingskategori II

Mekaniske specifikationer

Mål (HxBxD).	109 x 23,5 x 104 mm
Vægt, ca..	140 g
DIN-skinnetype.	DIN EN 60715 / 35 mm
Ledningskvadrat (min. / max.)	0,13...2,08 mm ² / AWG 26...14 flerkoret ledning
Klemskruetilspændingsmoment.	0,5 Nm
Vibration.	IEC 60068-2-6
2...13,2 Hz	±1 mm
13,2...100 Hz.	±0,7 g

Fælles specifikationer

Forbrug max.	96 W
Virkningsgrad.	> 97,9%
Egetforbrug, max...	2 W

Indgang

Forsyningsspænding, dobbelt / forstærket isolation.	21,6...26,4 VDC
Backup-forsyning	21,6...26,4 VDC
Trigniveauer for spændingsovervågning.	Fejl < 21 VDC

Udgang

Udgangsspænding @ 4 A	Indgangsspænding-0,5 VDC
Udgangseffekt, max.	96 W
Udgangsstrøm, max..	4 A
Udgangsripple	Samme som indgangsripple

Statusrelæ i sikkert område

Max. spænding	250 / 30 VDC
Max. strøm	2 AAC / 2 ADC
Max. AC-effekt	500 VA / 60 W

Overholdte myndighedskrav

EMC	2014/30/EU & UK SI 2016/1091
ATEX	2014/34/EU & UK SI 2016/1107
LVD	2014/35/EU & UK SI 2016/1101
RoHS	2011/65/EU & UK SI 2012/3032

Godkendelser

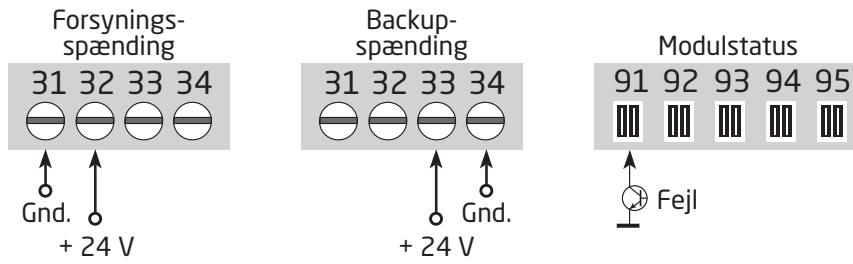
DNV, Ships & Offshore.	TAA00000JD
c UL us, UL 61010-1.	E314307
EAC	TR-CU 020/2011
EAC LVD	TR-CU 004/2011
EAC Ex	TR-CU 012/2011

I.S. / Ex-godkendelser

ATEX	KEMA 07ATEX0152X
IECEX	IECEX KEM 08.0025X
UKEX	DEKRA 21UKEX0169X
c FM us.	FM19US0056X / FM19CA0029X
INMETRO	DEKRA 23.0013X
c UL us, UL 913 (kun 9410-U9)	E233311
KCs (kun 9410-KCs)	21-AV4B0-0185X
CCC	2020322303003230
EAC Ex	RU C-DK.HA65.B.00355/19

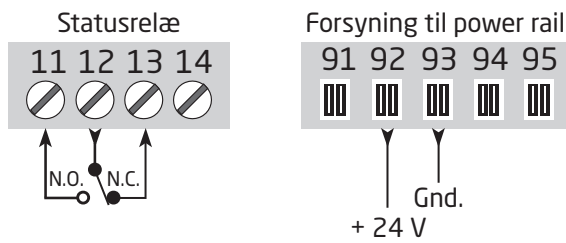
Tilslutninger

Indgange:

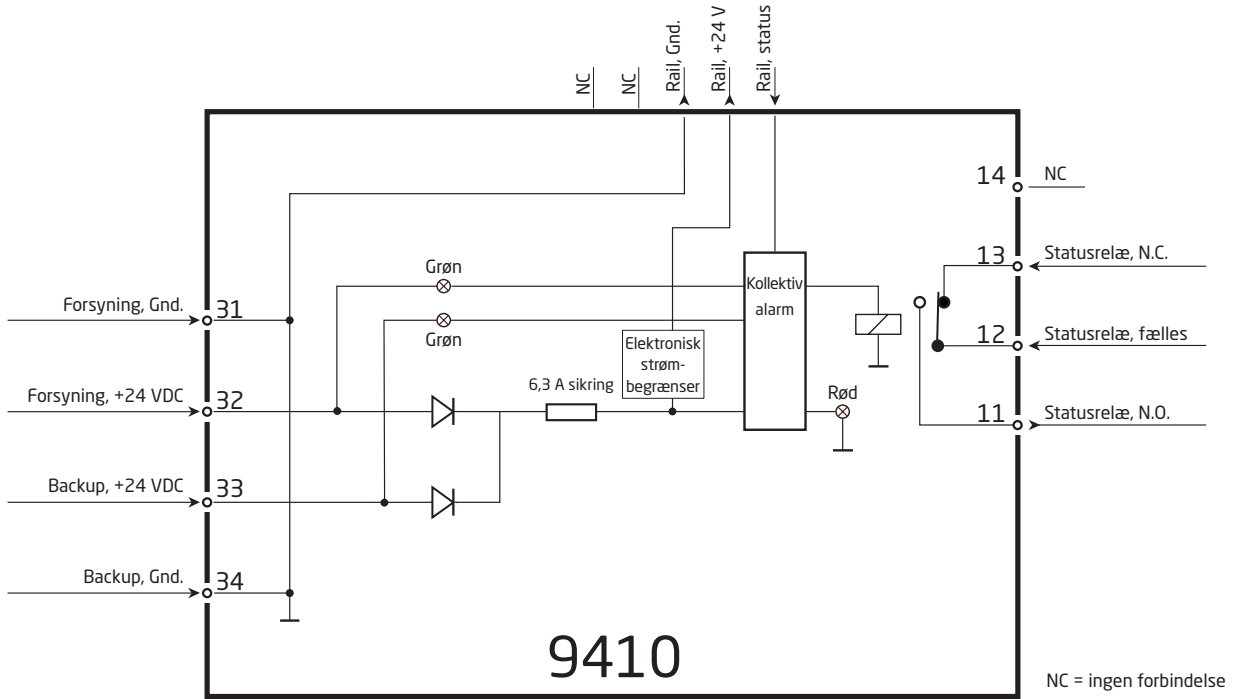


Hvis backup-forsyning ikke benyttes: Sæt en lus mellem klemme 32 og 33.

Udgange:



Blokdiagram



IECEx Installation drawing



9410

For safe installation of 9410 the following must be observed. The module shall only be installed by qualified personnel who are familiar with the national and international laws, directives and standards that apply to this area.

Year of manufacture can be taken from the first two digits in the serial number.

9410 Power Control Unit

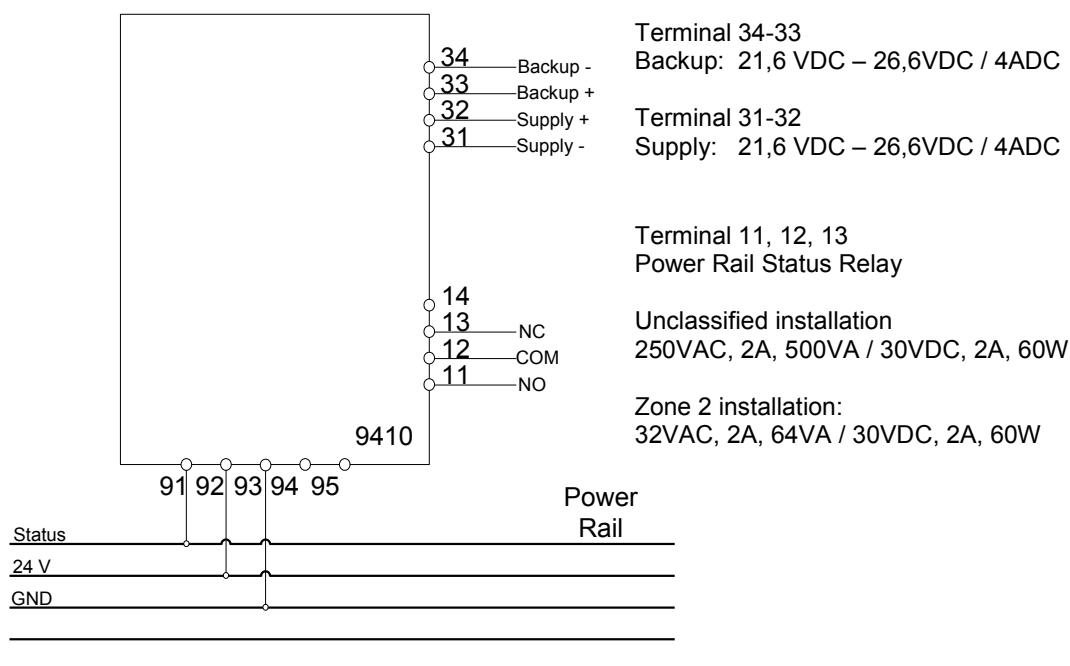
IECEx Certificate IECEx KEM 08.0025 X

Marking: Ex ec nC IIC T4 Gc

Standards: IEC60079-0:2017, IEC60079-15:2017, IEC60079-7:2017

Non Hazardous Area or Zone 2

T4: -20 °C <Ta < +60°C



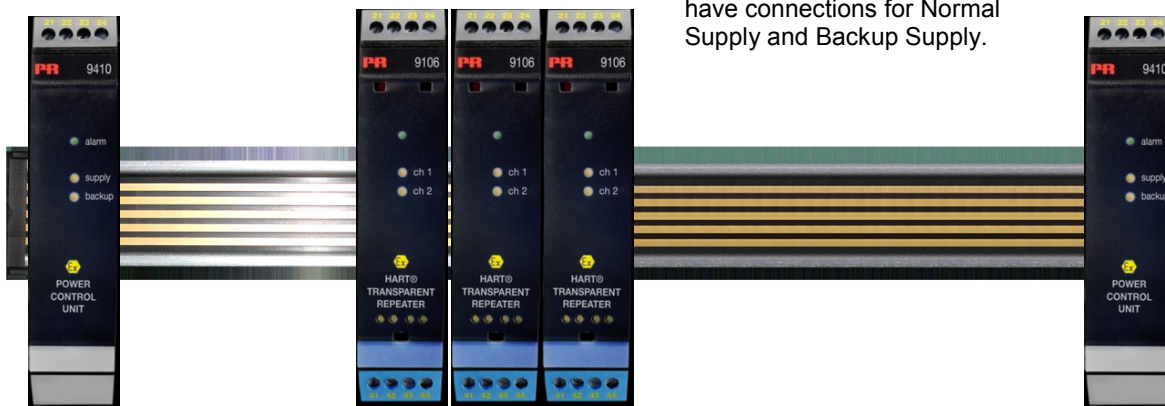
9410 Power Control with backup.



Use Endcaps to prevent the Power Rail from being short circuit by the outer enclosure.

Use 9400 Cover to prevent open Power Rail from unintentional short circuit.

Redundant 9410 Power Control with Backup.



Power is supplied to the Power Rail from two 9410 Power Control Modules. Both modules have connections for Normal Supply and Backup Supply.

Installation notes:

General

The 9410 must be supplied from a Power Source with Double or Reinforced insulation to Mains.

Terminal blocks :

Wire size 0.13-2.08 mm² / AWG 26-14 stranded wire

Screw terminal torque 0.5 Nm

For installation in Zone 2

The Power Control Unit Type 9410 and Power Rail Type 9400 shall be installed in a controlled environment with suitably reduced pollution, limited to pollution degree 2 or better.

The circuit shall be limited to overvoltage category I/II as defined in IEC 60664-1.

The 9410 Power Control Unit and 9400 Power Rail must be installed in an outer enclosure having an IP protection of at least IP54, conforming to the requirements of explosion protection Ex-n or Ex-e.

Transients are suppressed by an internal transient protection device, which is set to a level not exceeding 40% of the rated voltage.

WARNING: Do not separate connectors when energized and an explosive gas mixture is present.

WARNING: Do not install or remove modules from the Power Rail unless Area is known to be Non Hazardous.

WARNING: Terminals 91,92,93,94,95 may only be connected to Power Rail 9400.

ATEX-/UKEX-installationstegning



9410

For sikker installation af 9410 skal følgende overholdes: Modulet må kun installeres af kvalificerede personer, som er bekendt med national og international lovgivning, direktiver og standarder i det land, hvor modulet skal installeres. Produktionsår fremgår af de to første cifre i serienummeret.

9410 Power Control Unit

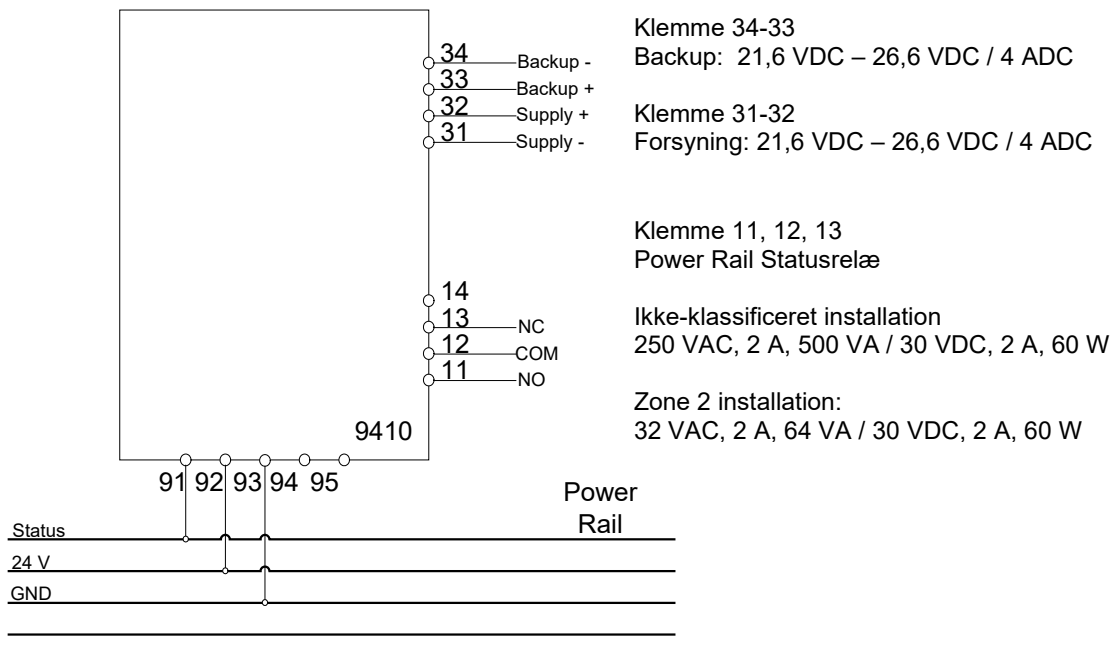
ATEX-certifikat: KEMA 07ATEX0152X
UKEX-certifikat: DEKRA 21UKEX0169 X

Mærkning:  Ex ec nC IIC T4 Gc

Standarder : EN IEC 60079-0 : 2018, EN 60079-7 : 2015 + A1 : 2018 og EN 0079-15 : 2010

Ikke Ex-område eller Zone 2

T4: $-20\text{ °C} < T_a < +60\text{ °C}$



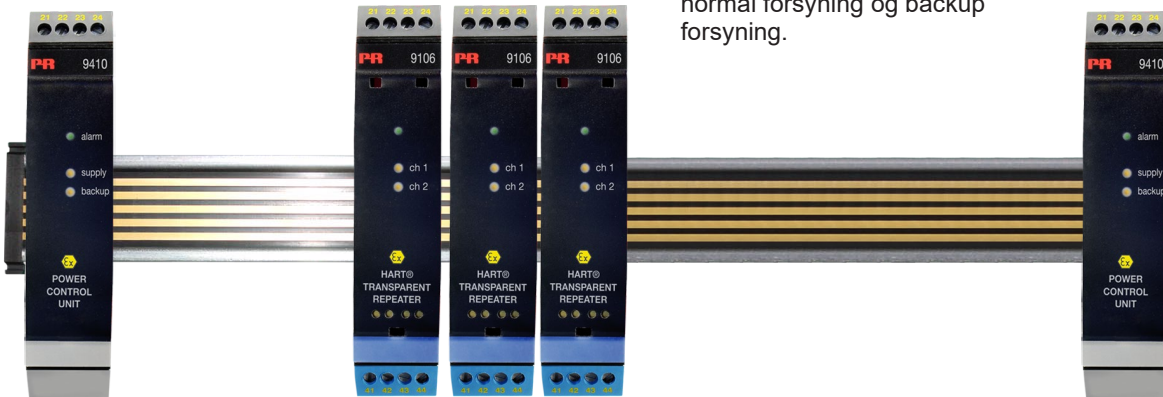
9410 Power Control med backup



Brug endestop på power railen, så kortslutning gennem kabinat undgås.

Brug 9400 Cover, så utilsigtet kortslutning af power railen undgås.

Redundant 9410 Power Control med backup



Power railen forsynes fra to 9410 Power Control enheder. Begge enheder er tilsluttet normal forsyning og backup forsyning.

Generelle installationsforskrifter:

9410 skal forsynes fra en strømkilde med dobbelt eller forstærket isolation til lysnettet.

Klemrækker:

Ledningskvadrat	0,13-2,08 mm ² / AWG 26-14 flerkoret ledning
Klemskruetilspændingsmoment	0,5 Nm
Kabel-afisoleringslængde	5 mm
	Alternativt via f.eks. en dupsko.

Specifikke brugsbetingelser:

9410 Power Control Unit og 9400 Power Rail skal installeres i et kontrolleret miljø med passende reduceret forurening, begrænset til forureningsgrad 2 eller bedre.

Kredsløbet skal være begrænset til overspændingskategori I / II som defineret i EN 60664-1.

9410 Power Control Unit og 9400 Power Rail skal installeres i et hus, som yder en IP-beskyttelse på mindst IP54 iht. kravene til eksplosionssikring af typen Ex-e.

Transienter undertrykkes af et internt transient beskyttelsesmodul, som er indstillet til ikke at overskride den nominelle forsyningsspænding med mere end 40%.

ADVARSEL: Monter/demonter ikke stik, når forsyning er tilsluttet, og der forefindes en eksplosionsfarlig gasblanding.

ADVARSEL: Monter/demonter ikke moduler på power railen, medmindre området er sikkert.

ADVARSEL: Klemme 91,92,93,94,95 må kun tilsluttes Power Rail 9400.

LERBAKKEN 10, 8410 RØNDE DENMARK

FM Installation drawing

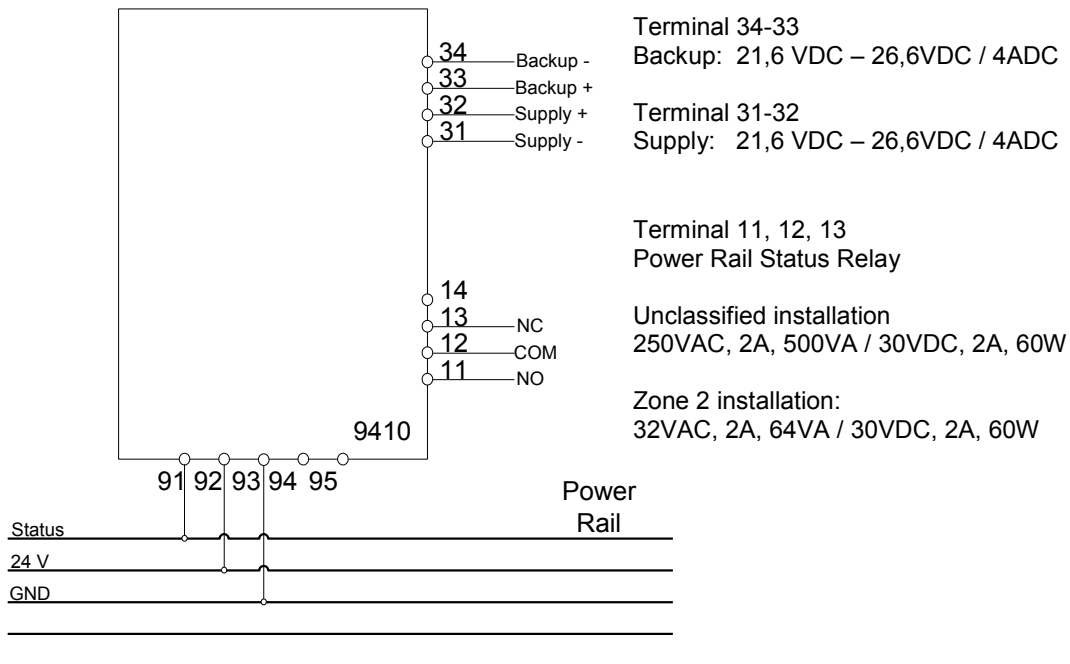


9410 Power Control Unit

For safe installation of 9410 the following must be observed. The module shall only be installed by qualified personnel who are familiar with the national and international laws, directives and standards that apply to this area.

Non Hazardous Area or Division 2 / Zone 2

T4: $-20\text{ °C} < T_a < +60\text{ °C}$

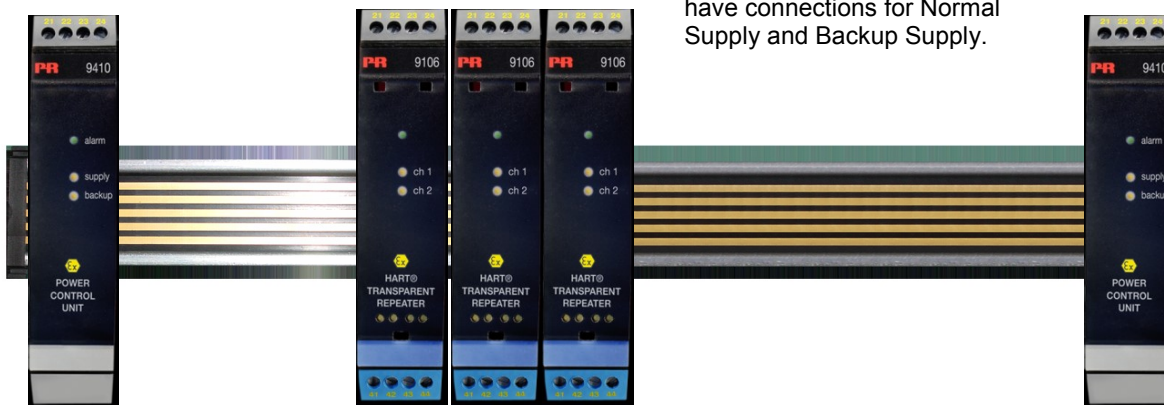


LERBAKKEN 10, 8410 RØNDE DENMARK

9410 Power Control with backup.



Redundant 9410 Power Control with Backup.



LERBAKKEN 10, 8410 RØNDE DENMARK

Installation notes:

The installation and wiring shall be in accordance with the Canadian Electrical Code for Canada and National Electrical Code NFPA 70, Article 500 or 505 for installation in USA.

The module must be supplied from a Power Supply having double or reinforced insulation.

The use of stranded wires is not permitted for mains wiring except when wires are fitted with cable ends.

For installation in Zone 2 or Division 2, the module must be installed in a suitable outer enclosure according to the regulations in the CEC for Canada or NEC for USA.

Shall be installed in compliance with the enclosure, mounting, spacing and segregation requirements of the ultimate application, including a tool removable cover.

Install in pollution degree 2 or better.

Substitution of components may impair the suitability for division 2 / zone 2 installation.

Warning: To prevent ignition of the explosive atmospheres, disconnect power before servicing and do not separate connectors when energized and an explosive gas mixture is present.

WARNING: Do not install or remove modules from the Power Rail and do not remove connectors from the module unless Area is known to be Non Hazardous.

LERBAKKEN 10, 8410 RØNDE DENMARK

UL Installation drawing



For safe installation of the Process Control Equipment 9410-U9, the following must be observed. The module shall only be installed by qualified personnel who are familiar with the national and international laws, directives and standards that apply to this area.

Model: 9410-U9 Power Control Unit

Marking:



Proc. Cont. Eq. for Use in Haz. Loc.
Install in CL I DIV2 GP A-D T4
or CL I Zn2 Gp IIC T4
E233311 Installation Drawing: 9410QU01

The 9410-U9 equipment is intended for installation in non-classified locations or Class I, Division 2, Groups A – D or Zone 2 Group IIC hazardous locations.

Standards:

- UL 121201 NONINCENDIVE ELECTRICAL EQUIPMENT FOR USE IN CLASS I AND II, DIVISION 2 AND CLASS III, DIVISIONS 1 AND 2 HAZARDOUS (CLASSIFIED) LOCATIONS Edition 9 - Revision Date 2018/08/31
- CSA C22.2 NO. 213 NONINCENDIVE ELECTRICAL EQUIPMENT FOR USE IN CLASS I AND II, DIVISION 2 AND CLASS III, DIVISIONS 1 AND 2 HAZARDOUS (CLASSIFIED) LOCATIONS- Edition 3 - Issue Date 2017/09/01

Revision date:
2019-11-18

Version Revision
V1 R0

Prepared by:
PB

Page:
1/3

LERBAKKEN 10, 8410 RØNDE DENMARK

Installation notes 9410-U9

The module must be installed in a tool-secured enclosure suitable for the application in accordance with the National Electrical Code (ANSI/NFPA 70) for installation in the United States, the Canadian Electrical Code for installations in Canada, or other local codes, as applicable.

Install in pollution degree 2, overvoltage category II in accordance with IEC 60664-1.

Use minimum 75 °C copper conductors with wire size AWG: (26-14)

There are no serviceable parts in the equipment and no component substitution is permitted

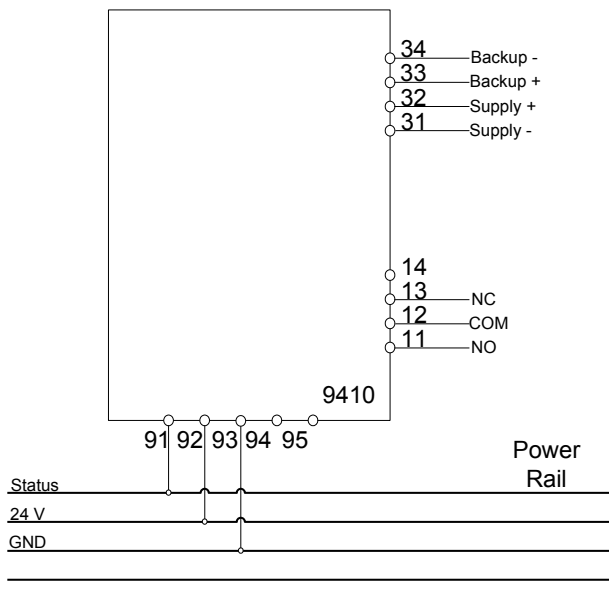
Warning: To prevent ignition of the explosive atmospheres, disconnect power before servicing and do not separate connectors, install or remove modules from Power Rail when energized and an explosive gas mixture is present.

Avertissement : Pour éviter l'inflammation d'atmosphères explosibles, déconnectez l'alimentation avant les opérations d'entretien. Ne montez pas ou n'enlevez pas les connecteurs quand le module est sous tension et en présence d'un mélange de gaz. Ne montez pas ou n'enlevez pas les modules du rail d'alimentation en présence d'un mélange de gaz..

The 9410-U9 must be supplied from a Power Source with Double or Reinforced insulation to Mains.

Non Hazardous Area or Zone 2

T4: -20 °C <Ta < +60°C



Terminal 34-33
Backup: 21,6 VDC – 26,4VDC / 4ADC

Terminal 31-32
Supply: 21,6 VDC – 26,4VDC / 4ADC

Terminal 11, 12, 13
Power Rail Status Relay

Unclassified installation
250VAC, 2A, 500VA / 30VDC, 2A, 60W

Zone 2 installation:
32VAC, 2A, 64VA / 30VDC, 2A, 60W

LERBAKKEN 10, 8410 RØNDE DENMARK

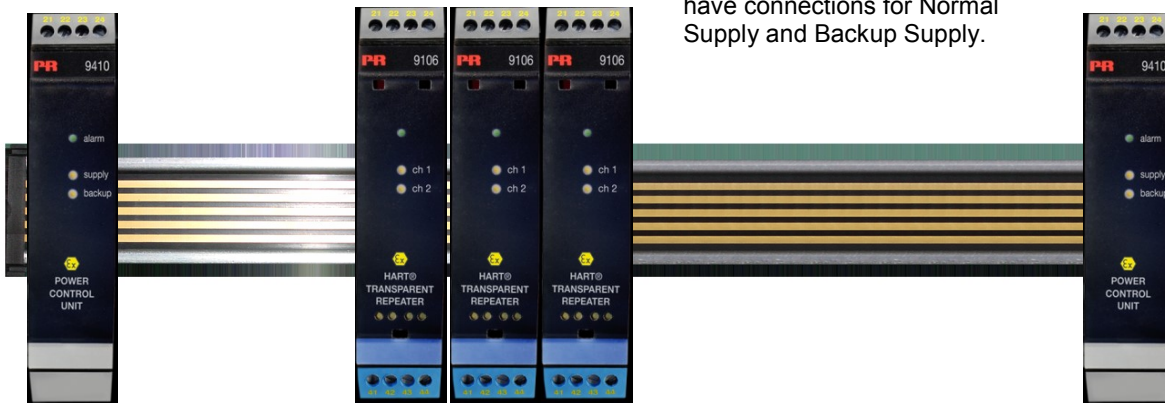
9410 –U9 Power Control with backup.



Use Endcaps to prevent the Power Rail from being short circuit by the outer enclosure.

Use 9400 Cover to prevent open Power Rail from unintentional short circuit.

Redundant 9410-U9 Power Control with Backup.



Power is supplied to the Power Rail from two 9410-U9 Power Control Modules. Both modules have connections for Normal Supply and Backup Supply.

LERBAKKEN 10, 8410 RØNDE DENMARK

INMETRO Desenhos para Instalação



9410

Para instalação segura do 9410 o manual seguinte deve ser observado. O módulo deve ser instalado somente por profissionais qualificados que estão familiarizados com as leis nacionais e internacionais, diretrizes e normas que se aplicam a esta área.

Ano de fabricação pode ser obtido a partir dos dois primeiros dígitos do número de série.

9410 Unidade de Controle de Potência

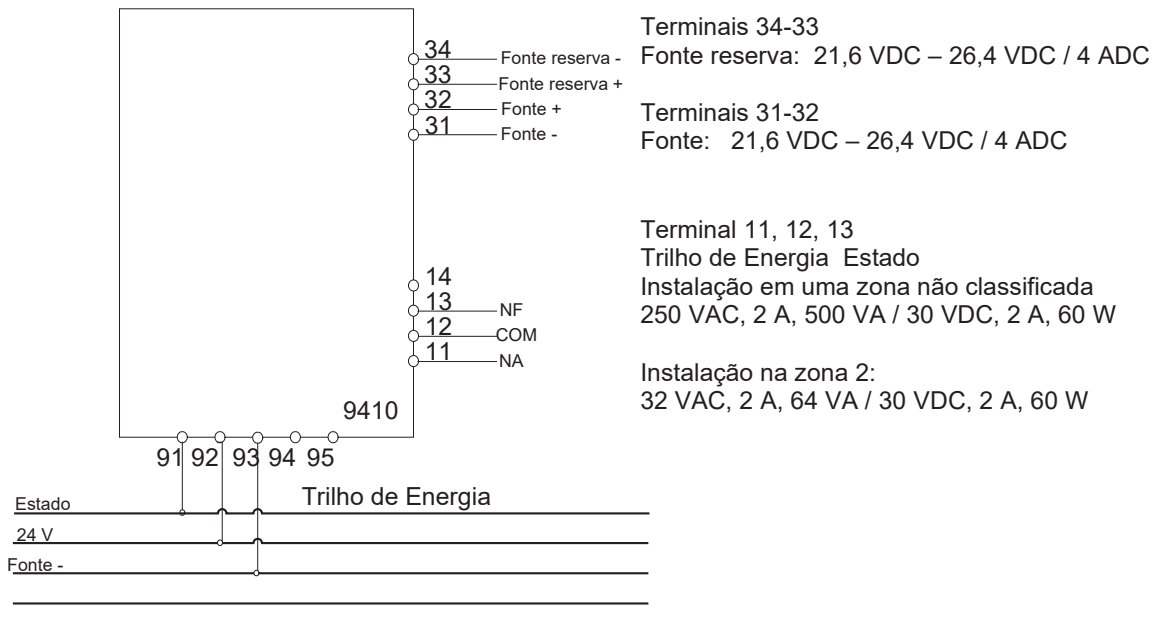
INMETRO Certificado DEKRA 23.0013X

Marcas: Ex ec nC IIC T4 Gc

Normas: ABNT NBR IEC 60079-0:2020 Versão Corrigida:2023
 ABNT NBR IEC 60079-7:2018 Versão Corrigida:2022
 ABNT NBR IEC 60079-11:2013 Versão Corrigida:2017
 ABNT NBR IEC 60079-15:2019

Área não classificada ou Zone 2

T4: -20 °C < Ta < +60°C



LERBAKKEN 10, 8410 RØNDE DENMARK

9410 Controle de Potência com reserva.

Use Tampas para evitar que o trilho de alimentação entre em curto-circuito com invólucro externo.



Use a capa do 9400 para prevenir que a abertura do trilho de energia e causar curto-circuito não intencional

A energia é fornecida ao barramento de alimentação de dois módulos de controle de energia 9410. Ambos os módulos têm conexões para a fonte de alimentação normal e a fonte reserva.

Controle de Potencia 9410 redundante com reserva



LERBAKKEN 10, 8410 RØNDE DENMARK

Notas para Instalação:

Geral

O 9410 deve ser energizado por uma fonte de alimentação com isolamento duplo ou reforçado vindo da rede elétrica.

Blocos de terminais :

tamanho do fio 0,13-2,08 mm² / AWG 26-14 encachado

Torque terminal < 0,5 Nm

Para instalação em Zona 2

A unidade de controle de potência tipo 9410 e o tipo de trilho de energia 9400 devem ser instalados em um ambiente controlado com poluição adequadamente reduzida, limitada ao grau de poluição 2 ou melhor.

O circuito deve ser limitado à categoria de sobretensão I / II, conforme definido na IEC 60664-1.

O Unidade de controle de Potência Modelo 9410 e Trilho de Alimentação Modelo 9400 deve ser instalado dentro de um invólucro adequado em conformidade com o tipo de proteção 'Ex e', fornecendo no mínimo grau de proteção IP54.

Transientes são suprimidos por um dispositivo interno, que é definido para um nível não superior a 40% da tensão nominal.

Atenção: Não desconecte conectores quando energizado e uma mistura explosiva de gás estiver presente.

Atenção: Não instalar ou remover os módulos do trilho de energia a menos que área seja conhecida como área não classificado.

Atenção: Terminais 91, 92, 93, 94 e 95 só podem ser conectados ao Trilho de Energia Typo 9400.

KC 설치 도면

9410



9410의 안전한 설치를 위해 다음 사항을 준수해야 합니다. 이 모듈은 이 지역에 적용되는 국내 및 국제 법률, 지침 및 표준에 정통한 유자격자만 설치해야 합니다.

제조연도는 일련번호의 처음 두 자리입니다.

9410 전력 제어 장치

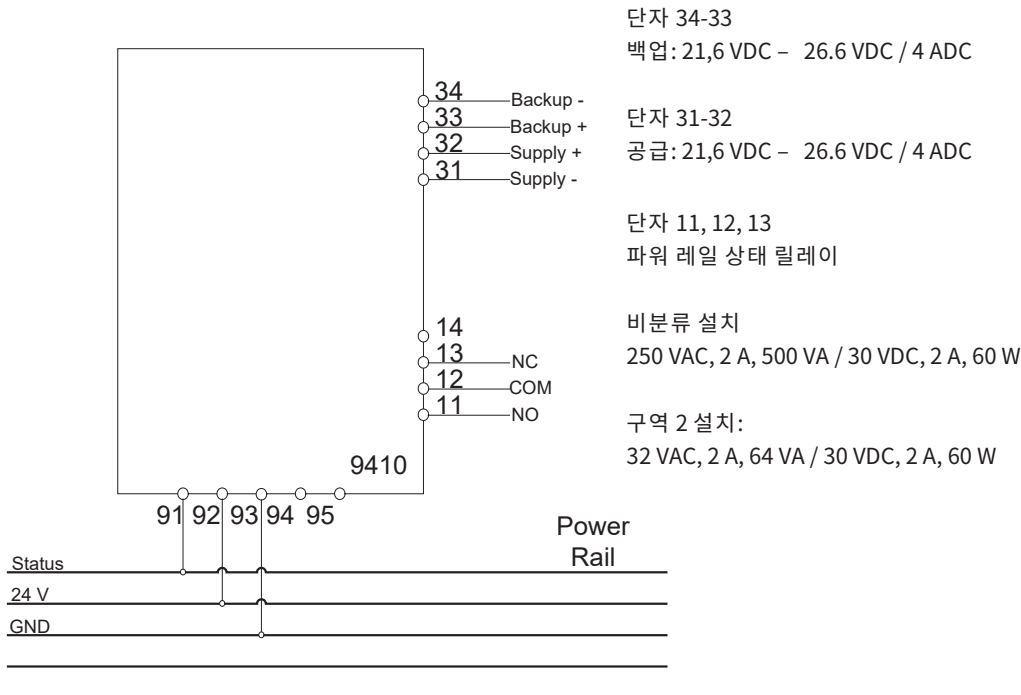
KC 인증서: 21-AV4BO-0185X

마킹: Ex ec nC IIC T4 Gc

표준: IEC60079-0:2017, IEC60079-15:2017, IEC60079-7:2017

비위험 지역 또는 구역 2

T4: $-20\text{ }^{\circ}\text{C} < T_a < +60\text{ }^{\circ}\text{C}$



개정일:
2024년 2월 29일

버전 개정:
V1R0

제작:
THDE

페이지:
1/3

백업 기능이 있는 9410 전력 제어.



외부 인클로저에 의해 파워 레일이 단락되는 것을 방지하려면 엔드 캡을 사용하십시오.

파워 레일이 의도치 않게 단락되는 것을 방지하려면 9400 커버를 사용하십시오.

백업 기능이 있는 이중 9410 전력 제어.



전원은 2 개의 9410 전력 제어 모듈에서 파워 레일로 공급됩니다. 두 모듈이 모두 정상 공급 및 백업 공급을 위한 연결을 갖고 있습니다.

개정일:
2024 년 2 월 29 일

버전 개정:
V1R0

제작:
THDE

페이지:
2/3

설치 참고 사항:

일반 사항

9410 은 주 전원에 대하여 이중 또는 강화 절연이 있는 전원으로부터 공급 받아야 합니다.

단자 블록:

와이어 크기 0.13-2.08 mm² / AWG 26-14 연선

나사 단자대 토크 0.5 Nm

구역 2 에 설치하는 경우

전력 제어 장치 유형 9410 및 파워 레일 유형 9400 은 오염이 적절히 감소된 통제된 환경(오염도 2 이상으로 제한)에 설치해야 합니다.

회로는 IEC 60664-1 에 정의된 대로 과전압 범주 I/II 로 제한해야 합니다.

9410 전력 제어 장치 및 9400 파워 레일은 방폭 Ex-n 또는 Ex-e 의 요구 사항을 준수하는 IP 보호가 IP54 이상인 외부 인클로저에 설치해야 합니다.

과도 현상은 정격 전압의 40%를 초과하지 않는 수준으로 설정된 내부 과도 보호 장치에 의해 억제됩니다.

경고: 전원이 공급되고 폭발성 가스 혼합물이 있는 경우, 커넥터를 분리하지 마십시오.

경고: 지역이 위험하지 않은 것으로 알려진 경우가 아니면 파워 레일에 모듈을 설치하거나 제거하지 마십시오.

경고: 단자 91,92,93,94,95 는 파워 레일 9400 에만 연결할 수 있습니다.

Dokumenthistorik

Nedenstående liste viser de væsentlige ændringer i dette dokument siden sidste udgivelse.

Rev. ID	Dato	Bemærkninger
103	1907	Nyt INMETRO-certifikat og installationstegning
104	1949	Variant med UL 913-godkendelse tilføjet. Nyt FM-certifikat og ny FM installationstegning.
105	2033	ATEX-, IECEx-, og INMETRO-installationstegning opdateret.
106	2103	CCC-godkendelse tilføjet.
107	2315	ATEX- og IECEx-godkendelser opdateret - Ex nA ændret til Ex ec. UKEX-godkendelse tilføjet.
108	2418	Variant med koreansk KCS-godkendelse tilføjet. INMETRO-godkendelse opdateret - Ex nA ændret til Ex ec. Class NK-godkendelse ophørt

Vi er lige i nærheden, *over hele verden*

Lokal support, uanset hvor du er

Vi yder ekspertservice og 5 års garanti på alle vores enheder. Med hvert eneste produkt, du køber, får du personlig teknisk support og vejledning, levering fra dag til dag, gratis reparation i garantiperioden og let tilgængelig dokumentation.

Vi har hovedkvarter i Danmark samt kontorer og autoriserede partnere verden over. Vi er en lokal

virksomhed med global rækkevidde. Derfor er vi altid i nærheden og har et godt kendskab til dine lokale markeder. Vi har fokus på tilfredse kunder og leverer PERFORMANCE MADE SMARTER over hele verden.

Få yderligere oplysninger om vores garantiprogram, eller mød en salgsrepræsentant i dit område - kontakt os på prelectronics.com.

Få allerede i dag fordel af *PERFORMANCE MADE SMARTER*

PR electronics er den førende teknologivirksomhed med speciale i at gøre styringen af industriprocesser mere sikker, pålidelig og effektiv. Vi har siden 1974 udviklet en række kernekompetencer inden for innovativ højpræcisionsteknologi med lavt energiforbrug. Vi er kendt for fortsat at sætte nye standarder for produkter, som kommunikerer, monitorerer og forbinder vores kunders procesmålepunkter med deres processtyresystemer.

Vores innovative, patenterede teknologier er blevet til i kraft af vores omfattende R&D-faciliteter samt gennem et indgående kendskab til vores kunders behov og processer. Vores grundlæggende principper omhandler enkelhed, fokus, mod og dygtighed, hvilket sikrer at nogle af verdens største virksomheder kan opnå PERFORMANCE MADE SMARTER.